



JVS-Q33-WZ

双 300 万枪球联动全彩智能球机

1.智能 AI 主控芯片，人形检测更精准

1. 300 万像素枪机+300 万像素球机，兼顾全景画面与特写画面，解决单镜头视野监控盲区
2. 出厂默认自带标定算法；基于中维自研 OpenCV 自动标定算法，可支持 APP/WEB/PC 客户端实现一键自动标定
3. 枪球 AI 智能联动，智能事件联动跟踪；支持设置区域入侵及声光告警
4. 枪球双光源控制，支持白光/红外双光全彩；呈现色彩真实的夜视画面
5. 花一台的钱，用两台的功能，性价比更高；施工布线更加高效便捷
6. 支持 Wi-Fi+有线双选连接，安装环境更加灵活
7. 支持区域入侵、绊线检测、移动侦测、隐私遮挡等模式
8. 支持 Onvif 协议、GB28181 协议、融视云、公有云协议对接

山东中维世纪科技股份有限公司

地 址：中国(山东)自由贸易试验区济南片区新泺大街 1166 号奥盛大厦 3 号楼 1201 室

官 网：www.jovision.com

客服电话：400-608-9888

显示	
图像传感器	1/2.9"高性能 CMOS 传感器
码流	双码流
主码流帧率分辨率	25fps: 2304*1296 (默认)、1920*1080、1280*960、1280*720、960*540
次码流帧率分辨率	25fps: 704*576 (默认), 768*432、720*576、720*480、704*576、640*480、640*360、512*288、352*288
有效像素	600 万 (枪机 300 万, 球机 300 万)
视频压缩标准	H.265(默认) /H.264
视频码率	主码流: 128~4096Kbps; 默认 2380Kbps
	次码流: 68~1024Kbps; 默认 682Kbps
宽动态	数字宽动态
同步方式	内同步
信噪比	52dB
最低照度	0Lux (补光灯开启)
镜头	
接口类型	M12
镜头搭配	枪机: 定焦 4mm F1.6
	球机: 定焦 6mm F1.6
镜头可视角度	4mm: 水平: 83.0°、垂直: 43.3°、对角线: 98.7°

山东中维世纪科技股份有限公司

地 址: 中国(山东)自由贸易试验区济南片区新冻大街 1166 号奥盛大厦 3 号楼 1201 室

官 网: www.jovision.com

客服电话: 400-608-9888

	6mm: 水平: 52.2°、垂直: 28.7°、对角线: 60.6°
补光	
补光类型	枪机: 5 颗红外灯+4 颗暖光灯 球机: 6 颗红外灯+9 颗暖光灯
补光距离 (m)	红外最远 35m, 白光最远 25 (实验室环境测试数据, 具体以产品使用场景测试为准)
补光调节	自适应调光
补光模式	暖光补光、智能全彩 (默认)、关闭补光灯
图像	
图像风格	支持标准、柔和、通透
日夜切换模式	IR-CUT 自动切换、定时切换、白天模式、夜晚模式 双通道统一配置
图像调节	支持对比度、亮度、饱和度、锐度调节
曝光设置	自动
图像增强	数字 3D 降噪、去雾
音频	
音频环境噪声过滤	不支持
音频压缩标准	G711A (默认) /G711U
网络	
同时预览路数	云视通 2.0 客户端 16 个流

山东中维世纪科技股份有限公司

地 址: 中国(山东)自由贸易试验区济南片区新泺大街 1166 号奥盛大厦 3 号楼 1201 室

官 网: www.jovision.com

客服电话: 400-608-9888

浏览器	支持 360,Chrome18+,Firefox5.0+,Safari5.02+ 浏览器、支持中英文语言
接口协议 (API)	标配 ONVIF、GB28181、公有云
网络协议	标准 HTTPS,TCP/IP,ICMP.RTSP,RTP,UDP,RTCP,SMTP,DHCP,DNS
接口	
音频	1 个内置 MIC, 1 个内置扬声器
复位	支持, 双复位按键 (推荐尾线*1, 球头上方拆保护盖*1)
电源	DC 12V/2A
网络	有线: 1 个 RJ45 10M/100M 自适应以太网网口
	无线: 双 Wi-Fi 天线, IEEE 802.11b/g/n 2.4GHz
SD 卡	支持, ≤512GB 本地卡存储
智能	
智能事件	支持移动侦测、区域入侵、绊线检测、虚焦检测、视频遮挡
一般规范	
用户管理	最多 13 个用户, 分 3 级权限: 管理员、普通用户和访客
通用功能	时间配置, OSD 配置, 隐私遮蔽, 日志管理
联动方式	支持邮件报警、客户端报警、手机 app 推送
恢复出厂设置	浏览器恢复, APP 恢复
工作温湿度	-20°C ~ +60°C; 10% ~ 90%RH 无凝结

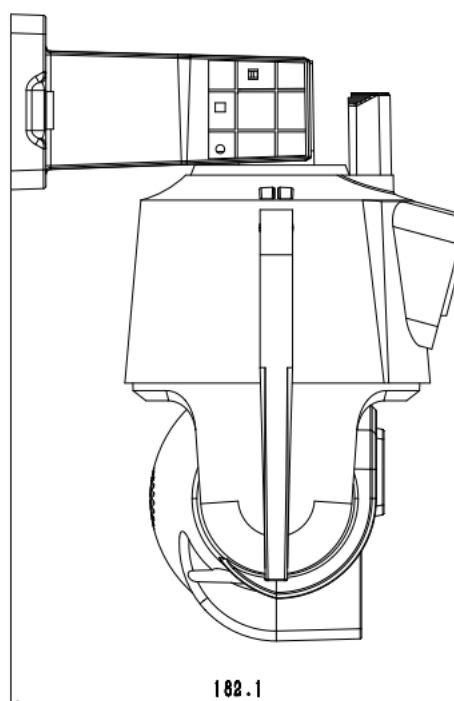
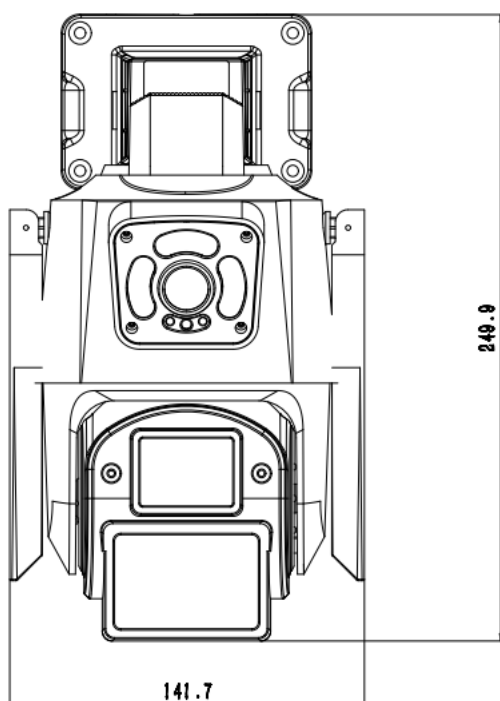
山东中维世纪科技股份有限公司

地 址: 中国(山东)自由贸易试验区济南片区新泺大街 1166 号奥盛大厦 3 号楼 1201 室

官 网: www.jovision.com

客服电话: 400-608-9888

供电方式	DC 12V/2A
整机功耗	≤25W ((实验室环境测试数据, 具体以产品使用场景测试为准)
颜色/材质	球头前壳: 铝合金黑色; 球头后壳: 黑色塑胶 主体机身: 塑胶白色; 上墙支架: 塑胶白色
产品尺寸	170×254×142mm
产品净重	约 732g
安装方式	壁装/吊装/抱箍



山东中维世纪科技股份有限公司

地 址: 中国(山东)自由贸易试验区济南片区新泺大街 1166 号奥盛大厦 3 号楼 1201 室

官 网: www.jovision.com

客服电话: 400-608-9888